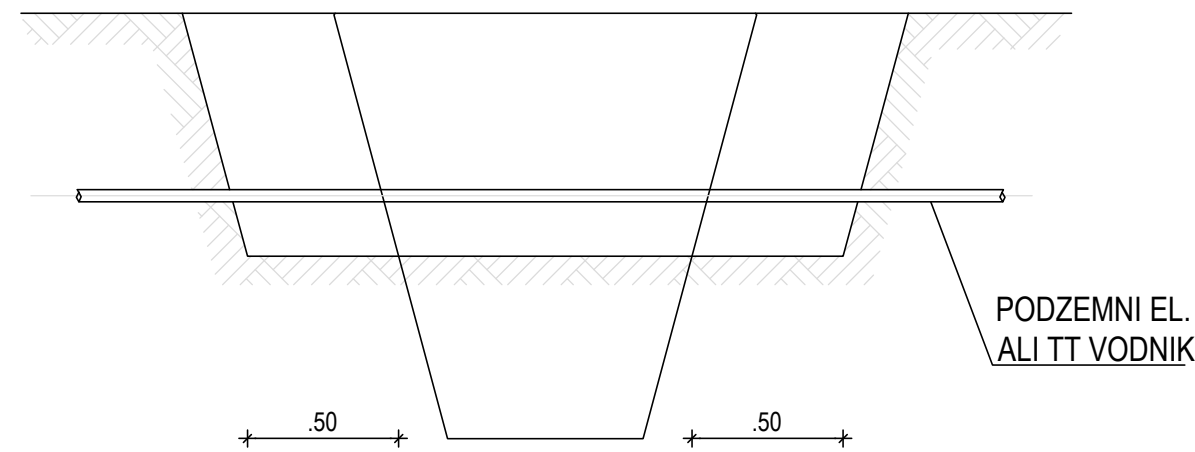
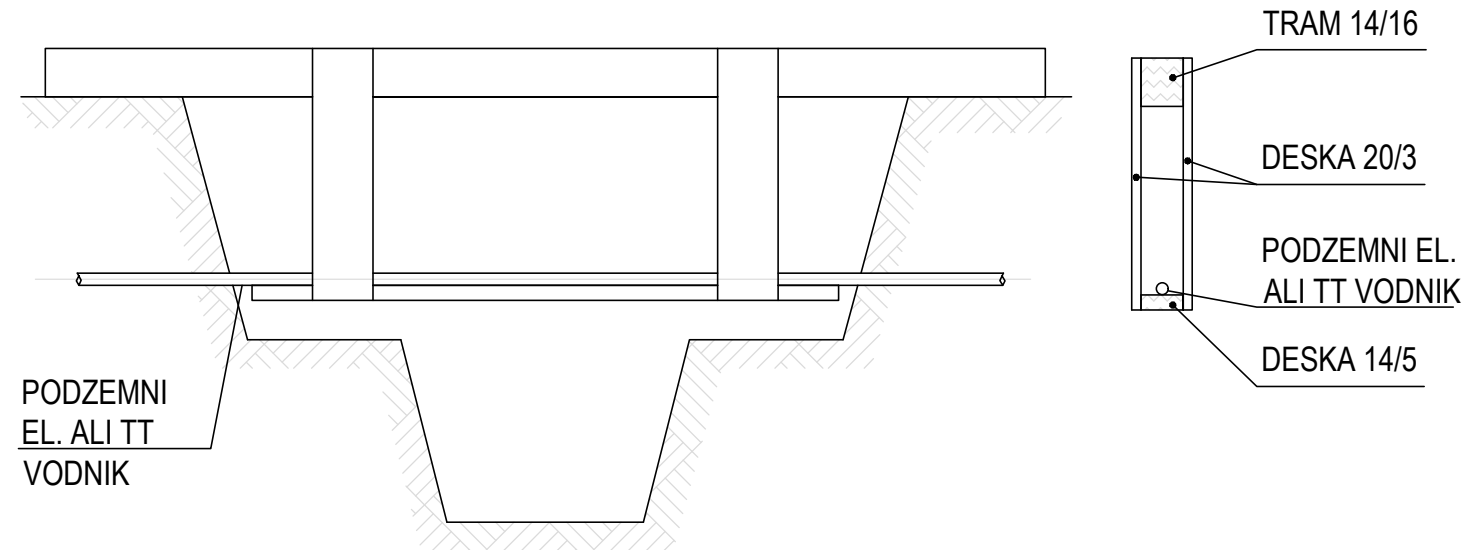


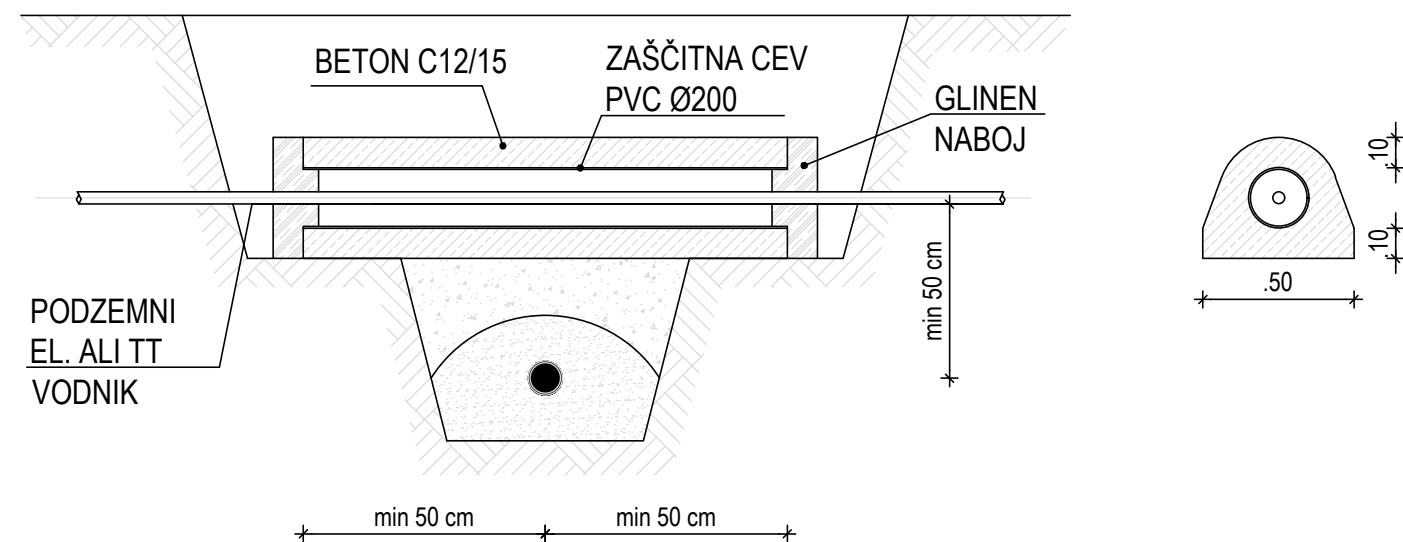
ROČNI IZKOP DO KABLA



ZAVAROVANJE VODNIKA IN NADALJNI IZKOP



IZVEDBA ZAŠČITE IN ZASIPA



Križanje vodovoda in EL ali TK vodnika

PROJEKTANT: 	INVESTITOR: REPUBLIKA SLOVENIJA MINISTRSTVO ZA INFRASTRUKTURO DIREKCIJA REPUBLIKE SLOVENIJE ZA INFRASTRUKTURO				
PODEJAVALEC: Dejan REP, univ. dipl. inž. grad.	NAZIV PROJEKTA: KROŽNO KRIŽIŠČE GLAVNE CESTE G2-102/1005 KOBARID-IDRSKO V KM 0,620 Z REGIONALNO CESTO R1-203/1004 ŽAGA-KOBARID V KM 13,500				
ODGOVORNI VODJA PROJEKTA: Dejan REP, univ. dipl. inž. grad.	IDENT. ŠT. IZS: G-3542				
ODGOVORNI PROJEKTANT: Dejan REP, univ. dipl. inž. grad.	IDENT. ŠT. IZS: G-3542				
PROJEKTANT SODELAVEC: Mojca BIRSA, univ. dipl. inž. vki.	IDENT. ŠT. IZS: G-2819				
PROJEKTANT SODELAVEC: Metka JEREB, univ. dipl. inž. grad.	IDENT. ŠT. IZS: G-3640				
ST. ODESKA: 1005	ARHIVSKA ŠT.: 0010.00	FAZA/OBJEKT: 004/2102	ŠIFRA RISBE: G.351	PROSTOR ZA ČRTNO KODO:	
ST. PRILoge: 35	AVTOR RISBE: GINEX International d.o.o.	IDENT. ŠT. RISBE: 114-20E/2-1/35	VRSTA PROJEKTA: PZI	DATUM PROJEKTA: avgust 2020	DATUM RISBE: avgust 2020
Vse pravice pridržane. Projektna dokumentacija je last podjetja GINEX International d.o.o., ni je tudi nosilec avtorskih pravic. Brez pisanе odobritve ni dovoljena uporaba ali razmnoževanje dokumentacije niti v delni niti v kakršni koli drugi obliki.					